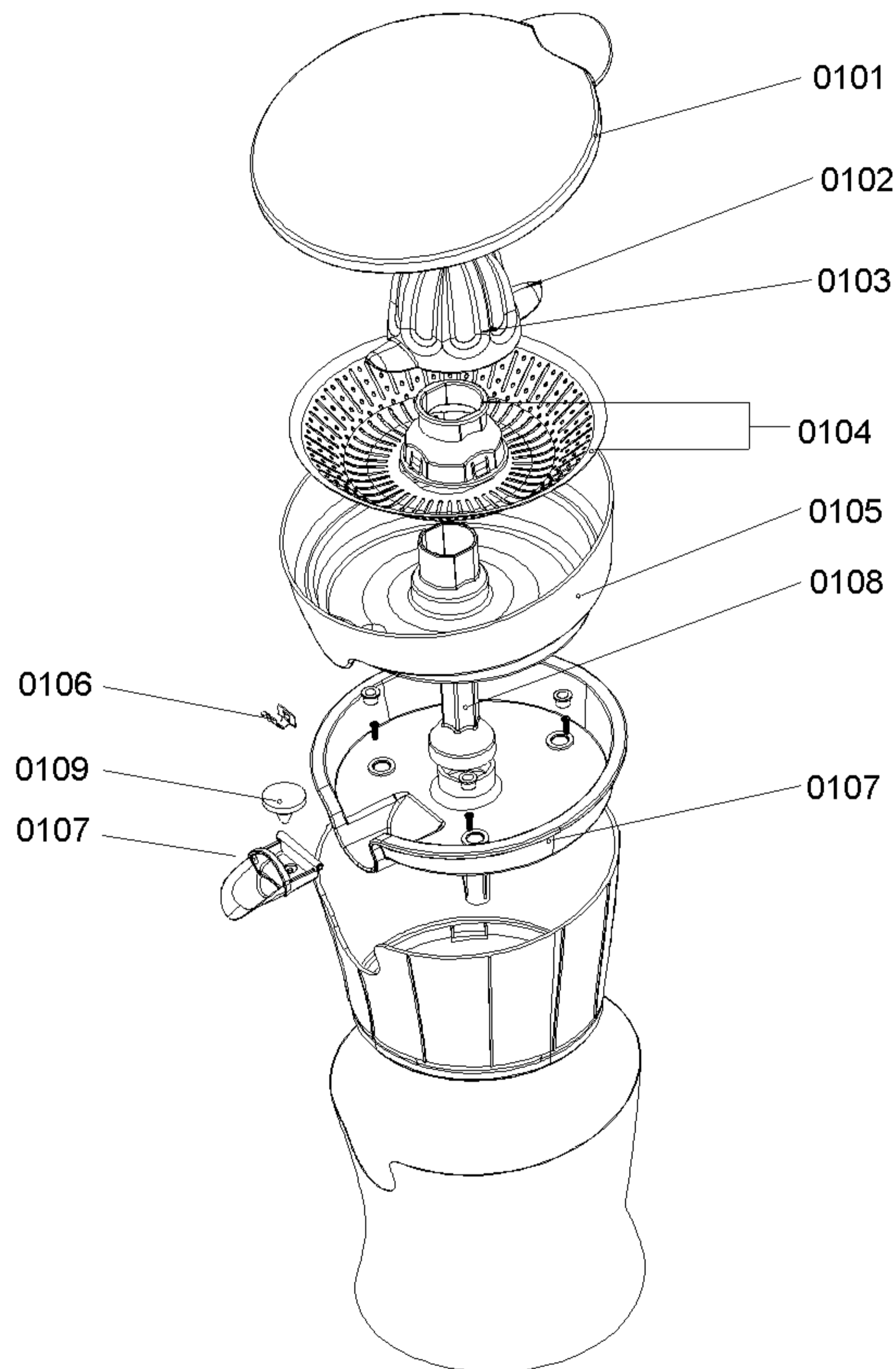
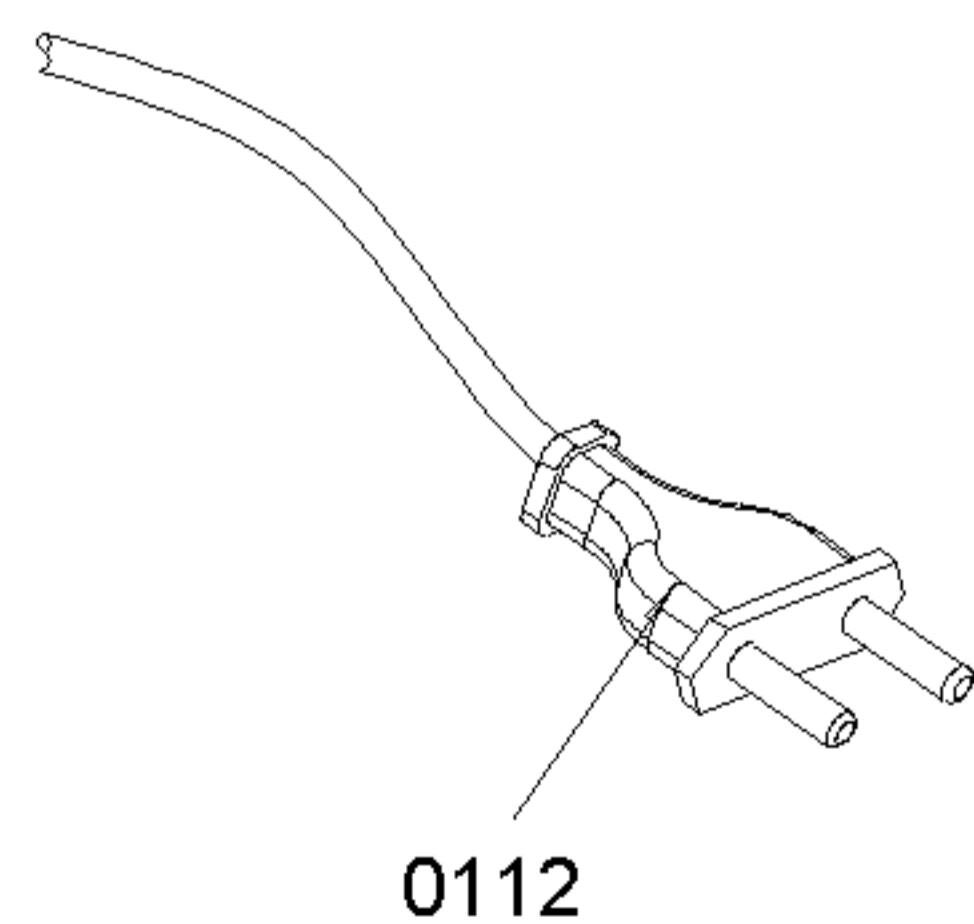
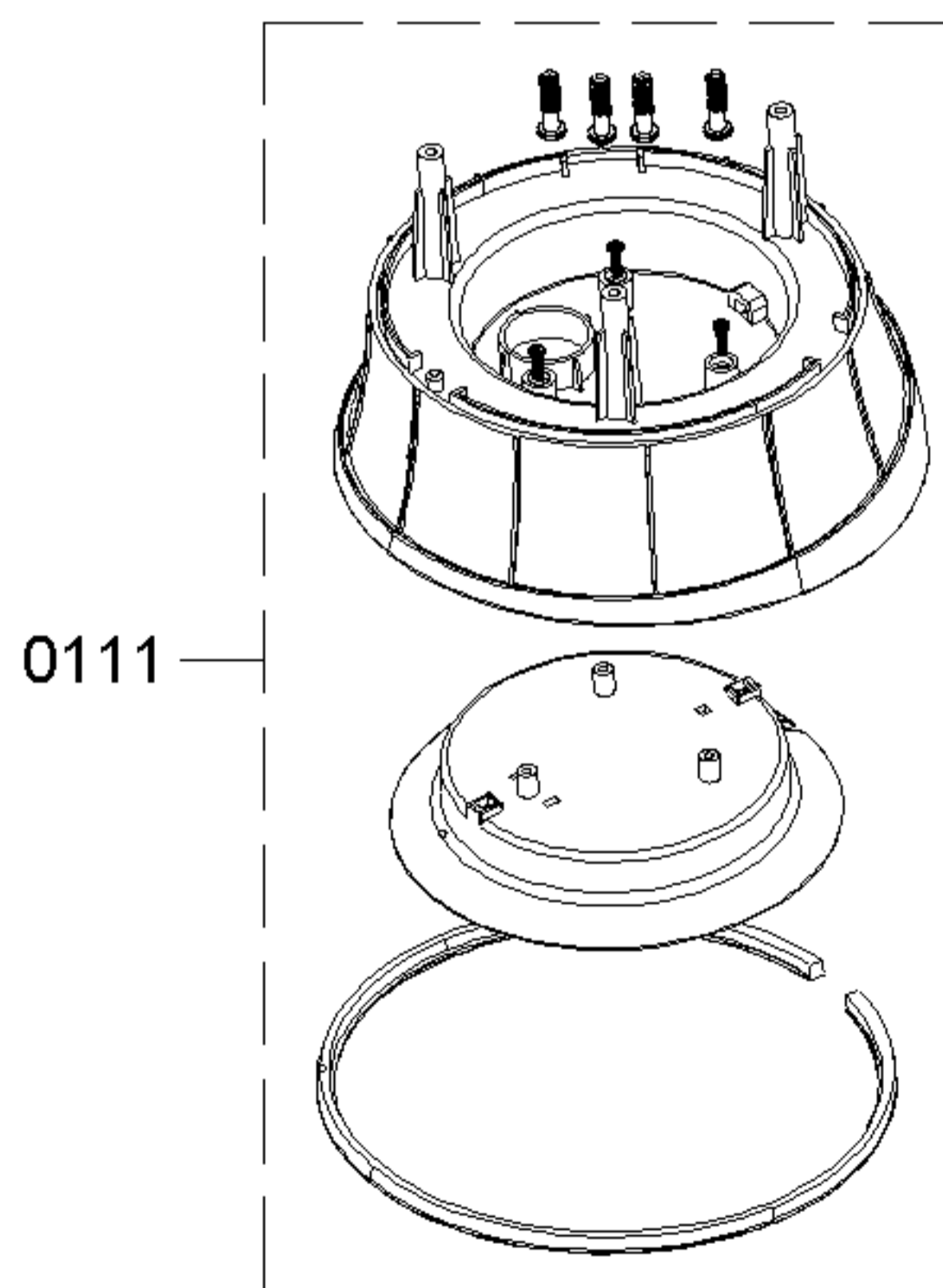
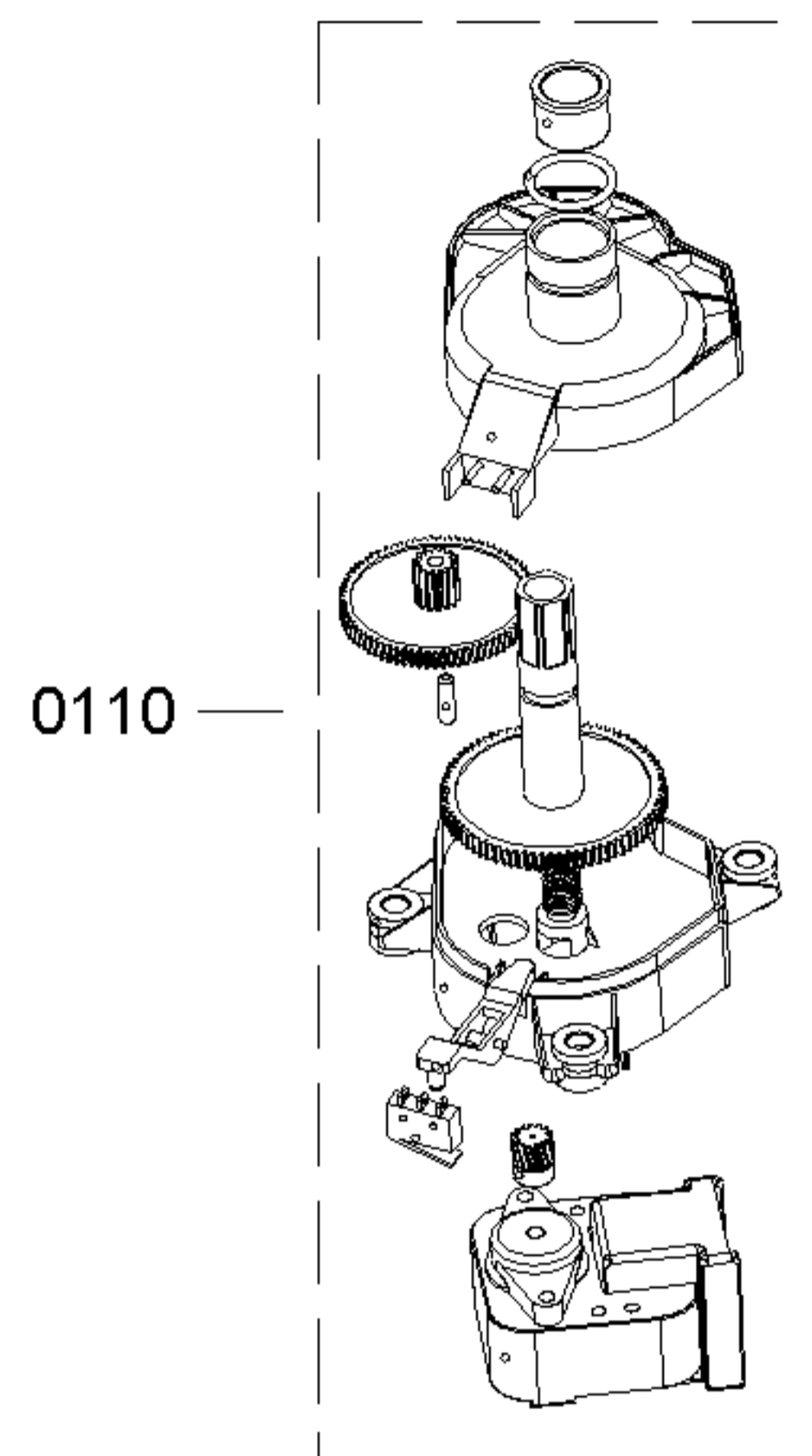




0199





TARIFA PRECIOS UFESA
V3 24-04-19



Modelo	Descripción	Referencia B&B Trends	código plano	Descripción	PRECIO SIN IVA
EX4945	Exprimidor	S00621882	0109	Casquillo cojinete	6,00 €
EX4945	Exprimidor	S00621879	0106	Resorte	5,00 €
EX4945	Exprimidor	S00621880	0107	Salida	6,00 €
EX4945	Exprimidor	S00621881	0108	Eje-transmisión	5,00 €
EX4945	Exprimidor	S00621876	0103	Exprimidor de citricos	6,00 €
EX4945	Exprimidor	S00621878	0105	Recipiente	6,00 €
EX4945	Exprimidor	S00621874	0101	Tapa	6,00 €
EX4945	Exprimidor	S00621875	0102	Exprimidor de citricos	5,00 €
EX4945	Exprimidor	S00621883	0111	Base	6,00 €
EX4945	Exprimidor	S00621888	0112	Conexión	5,00 €
EX4945	Exprimidor	S00621877	0104	Filtro	8,00 €
EX4945	Exprimidor	S00653142	0110	Carcasa	6,00 €